

**Modularna horizontalna linija
thermaline 90 - Samostojeće električno
kuhalo AquaCooker+, 1/1GN, 1- strano s
povišenjem, V=800**

STAVKA #: _____

MODEL #: _____

NAZIV #: _____

SIS #: _____

AIA #: _____



589685 (MCBDFBDDAO)

Električno kuhalo
AquaCooker+, upravljanje s
jedne strane, zidna zaštita,
1/1 GN**Kratke specifikacije****Br. stavke:** _____

Jedinica izrađena u skladu s DIN 18860_2 s gornjim "nosom" od 20 mm i postoljem s udubljenjem od 70 mm. Unutarnji okvir za robusnu čvrstoću od nehrđajućeg čelika. 2 mm radna ploha u 1.4301 (AISI 304). Konstrukcija ravne površine, lako se čisti. THERMODUL sustav spajanja omogućuje bešavnu radnu plohu kada su jedinice spojene i izbjegava prodiranje nečistoća. Višenamjenski uređaj za kuhanje koji kombinira kuhanje na niskoj temperaturi (sous-vide) i funkcije kuhanja tjestenine, a može se koristiti i kao topla kupka. Korito za vodu od nehrđajućeg čelika 1.4435 (AISI 316L), bešavno zavareno u gornji dio uređaja. Automatsko dvostrzinsko dopunjavanje konstantne razine vode za ravnomjerno kuhanje tijekom noći. Precizna kontrola temperature vode za stabilnost tijekom ciklusa kuhanja na niskim temperaturama. Komprimirano vrijeme zagrijavanja zahvaljujući snažnim grijaćim elementima. Sigurnosni sustavi i automatsko isključivanje pri niskoj razini vode štite od pregrijavanja. Rubovi korita podignuti sa svih strana za zaštitu od infiltracije nečistoća. Funkcija pripravnosti štedi energiju i brzo obnavlja maksimalnu snagu. Metalni gumbi i ručke s ugrađenim higijenskim silikonskim "soft" gripom omogućuju lakše rukovanje i čišćenje. IPX5 certifikat otpornosti na vodu.

Konfiguracija: Samostojeći, s jednostranim upravljanjem i stražnjim povišenjem

Glavne značajke

- Višenamjenski uređaj za kuhanje koji kombinira kuhanje na niskoj temperaturi (sous-vide) i funkcije kuhanja tjestenine, a može se koristiti i kao topla kupka. Precizna elektronička kontrola temperature.
- Veliki, lako vidljivi digitalni displej za prikaz temperature i razine snage, proizveden je od temperiranog stakla kako bi bio otporan na grijanje i kemikalije.
- Metalni regulatori sa oblogom od silikona "soft" nježan dodir za jednostavno rukovanje i čišćenje. Specijalni dizajn regulatora onemogućava dostup prljavštine ili tekuće do vitalnih dijelova uređaja.
- Sustav prijanjanja između uređaja THERMODUL spoj ne omogućuje dostup prljavštine do suštinskih dijelova uređaja te pojednostavnjuje micanje uređaja uslijed zamjene ili servisa.
- Jednostavno čišćenje korita sa zaobljenim rubovima.
- Povišeni rubovi uokolo korita uslijed zaštite od ulaska nečistoća preko radne plohe.
- Maksimalna razina punjenja prikazana je na bočnoj strani korita.
- Automatsko punjenje vode u dvije brzine regulira se senzorom za punjenje vode na maksimalnoj i minimalnoj razini.
- Neprestano nadopunjavanje razine vode.
- Automatsko isključivanje kada je razine vode niska: nema mogućnosti slučajnog pregrijavanja.
- Temperatura vode kontrolirana je elektroničkim senzorima i može biti regulirana stupnjevima temperature ili snage.
- Trostruki sustav sigurnosti uslijed pregrijavanja može biti ručno podešen bez korištenja dodatnih alata.

Konstrukcija

- Radna ploha 2mm u od nehrđajućeg čelika 1.4301 (AISI 304).
- Uređaj izrađen u skladu sa normama DIN 18860_2 sa 20mm okapnice i 70mm sokla.
- Ravna radna ploha sa minimalnim mogućim zonama nečistoća za jednostavno čišćenje cjelokupne površine.
- Korito vode u 1.4435 (AISI 316) nehrđajućem čeliku je zavareno, bez prelaska, na plohu uređaja.
- Unutarnji okvir za robusnu čvrstoću od nehrđajućeg čelika.
- Zaštita od vode IPX5.

Održivost

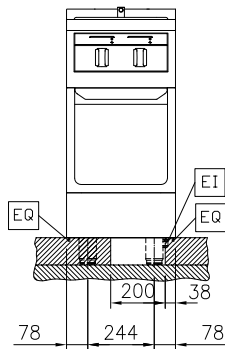
- Pozicija "pauze- stand by" za uštedu energiju i brzu rekuperaciju maksimalne snage.

**ODOBRENJE:** _____

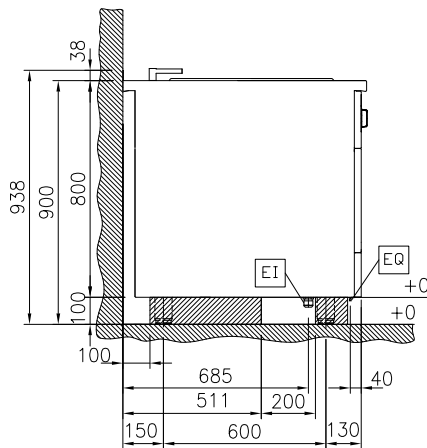
Opcijska dodatna oprema

- | | | | | | |
|--|------------|--------------------------|---|------------|--------------------------|
| • Komplet spojnih šina za uređaje, zidna zaštita, 900 mm | PNC 912499 | <input type="checkbox"/> | • Završni set (12,5 mm) za jedinice thermaline 90, zidna zaštita, lijevo | PNC 913208 | <input type="checkbox"/> |
| • Set za spoj, 900 mm | PNC 912502 | <input type="checkbox"/> | • Završni set (12,5 mm) za jedinice thermaline 90, zidna zaštita, desno | PNC 913209 | <input type="checkbox"/> |
| • Polica za porcioniranje, 400mm široka | PNC 912522 | <input type="checkbox"/> | • U-voda za postavljanje leđa na leđa, zidna zaštita | PNC 913226 | <input type="checkbox"/> |
| • Polica za porcioniranje, 400mm širine, 200mm | PNC 912552 | <input type="checkbox"/> | • Profil umetak d=900 | PNC 913232 | <input type="checkbox"/> |
| • Konzolna polica 300x900mm | PNC 912581 | <input type="checkbox"/> | • Set za optimizaciju energije 14A-tvornički postavljeno | PNC 913244 | <input type="checkbox"/> |
| • Konzolna polica 400x900mm | PNC 912582 | <input type="checkbox"/> | • Bočni panel pojačanja, samo u kombinaciji sa bočnom policom, za instalacije uza zid, lijevo | PNC 913268 | <input type="checkbox"/> |
| • Fiksna bočna polica, 200x900 mm | PNC 912589 | <input type="checkbox"/> | • Bočni panel pojačanja, samo u kombinaciji sa bočnom policom, za instalaciju uza zid, desno | PNC 913270 | <input type="checkbox"/> |
| • Fiksna bočna polica, 300x900 mm | PNC 912590 | <input type="checkbox"/> | • Donja bočna ploča od nehrđajućeg čelika (12,5 mm), 900x300 mm, lijevo, zidni | PNC 913643 | <input type="checkbox"/> |
| • Fiksna bočna polica, 400x900mm | PNC 912591 | <input type="checkbox"/> | • Donja bočna ploča od nehrđajućeg čelika (12,5 mm), 900x300 mm, desno, zidni | PNC 913644 | <input type="checkbox"/> |
| • Bočni sokl od nehrđajućeg čelika, 400mm širina | PNC 912594 | <input type="checkbox"/> | • Filter š=800mm, ThermaLine 80/85/90 | PNC 913663 | <input type="checkbox"/> |
| • Bočni sokl od nehrđajućeg čelika, lijevi i desni, uz zid, 900mm širina | PNC 912624 | <input type="checkbox"/> | • Pregradna ploča od nehrđajućeg čelika, 900x800 mm, (koristi se isključivo između Electrolux Professional Thermaline Modular 90 i Thermaline C90) | PNC 913673 | <input type="checkbox"/> |
| • Bočni sokl od nehrđajućeg čelika, lijevi i desni, leđa na leđa, 1810 mm širina | PNC 912627 | <input type="checkbox"/> | • Lažno dno za kuhalo Aquacooker 1/1 GN | PNC 913680 | <input type="checkbox"/> |
| • Sokl od nehrđajućeg čelika, uz zid, 400mm širina | PNC 912897 | <input type="checkbox"/> | • Bočna stranica od nehrđajućeg čelika, 900x800 mm, flush spoj (koristiti isključivo uza zid, uz nišu i između Electrolux Professional Thermaline i ProThermetic uređaja - pod uvjetom da su barem istih dimenzija) | PNC 913689 | <input type="checkbox"/> |
| • Sokl od nehrđajućeg čelika, samostojeći, 400 mm širina | PNC 912916 | <input type="checkbox"/> | | | |
| • Komplet spojnih šina za uređaje, zidna zaštita: modular 90 (na lijevo) to ProThermetic samopodizuća (na desno), ProThermetic stationarna (na lijevo) na ProThermetic samopodizuća (na desno) | PNC 912981 | <input type="checkbox"/> | | | |
| • Komplet spojnih šina za uređaje, zidna zaštita: modular 90 (na desno) to ProThermetic samopodizuća (na lijevo), ProThermetic stationary (na desno) to ProThermetic samopodizuća (na lijevo) | PNC 912982 | <input type="checkbox"/> | | | |
| • Stražnja ploča, 400x800 mm, za jedinice sa zidnom zaštitom | PNC 913022 | <input type="checkbox"/> | | | |
| • 2 košare u pola veličine za kuhalo AquaCooker 1/1 GN | PNC 913037 | <input type="checkbox"/> | | | |
| • Bočni panel od nehrđajućeg čelika, 900x800mm, uz zid, lijeva strana | PNC 913102 | <input type="checkbox"/> | | | |
| • Bočni panel od nehrđajućeg čelika, 900x800mm, uz zid, desna strana | PNC 913106 | <input type="checkbox"/> | | | |
| • Završni set, flush spoj, zidna zaštita, lijevo | PNC 913117 | <input type="checkbox"/> | | | |
| • Završni set, flush spoj, zidna zaštita, desno | PNC 913118 | <input type="checkbox"/> | | | |
| • Poklopac za kuhalo AquaCooker 1/1 GN i toplu kupku 1/1 GN | PNC 913139 | <input type="checkbox"/> | | | |

Prednja/e

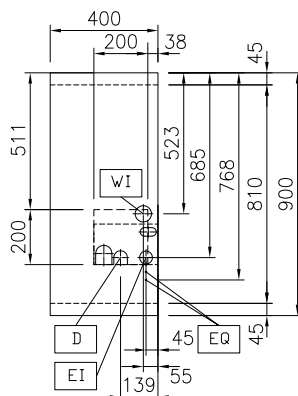


Bočna/o



D = Ispust
 EI = Električki priključak
 EQ = Ekvipotencijalni vijak
 WI = Ulaz vode

Gornja/e



Električki

Napon napajanja:

589685 (MCBDFBDDAO) 400 V/3N ph/50/60 Hz

Ukupna snaga:

7.5 kW

Voda:

Veličina dovoda hladne vode:

3/4"

Veličina ispusta:

1"

Ključne informacije:

Konfiguracija:	Na postolju; Pristup s jedne strane
Broj korita:	1
Korisna dimenzija korita (širina):	309 mm
Korisna dimenzija korita (visina):	205 mm
Korisna dimenzija korita (dubina):	512 mm
Kapacitet korita:	5 lt MIN; 21 lt MAX
Raspon termostata:	40 °C MIN; 90 °C MAX
Vanjske dimenzije, širina:	400 mm
Vanjske dimenzije, dubina:	900 mm
Vanjske dimenzije, visina:	800 mm
Neto težina:	72 kg

Održivost

Potrošnja struje: 10.8 Amps